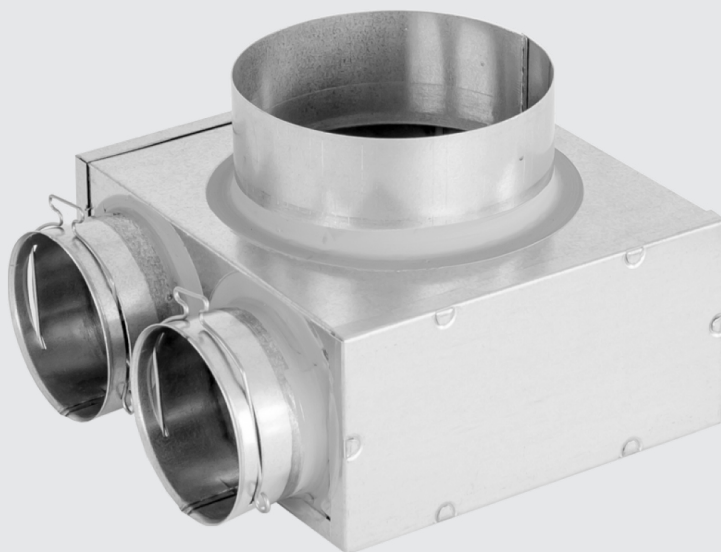


Szelepfogadó doboz

DB-F



Leírás

A központi hővisszanyerős szellőztető berendezésből érkező kezelt frisslevegőt szét kell osztani a lakás/lakóház különböző helyiségeiben elhelyezett befúvó anemosztátok között, az egyes helyiségek elhasznált levegőjét pedig össze kell gyűjteni és vissza kell juttatni a szellőztetőgépbe.

A befúvó- és elszívó anemosztátokat a flexibilis csövekkel szelep- vagy rácsfogadó dobozok segítségével tudjuk csatlakoztatni. A mennyezeti anemosztátok csatlakozó átmérője „d1” 125 mm. A FLX-HDPE-A típusú flexibilis csövek felőli csatlakozásainak átmérője („d2” jelöléssel) 75 mm, mennyisége típusonként változó. A használaton kívüli csatlakozásokat FLX-CS-PVC végdugóval lehet lezárni.

Alkalmazási terület

Lakóházak gépi szellőzőrendszerének alapelemei, melyek a légkezelő felől érkező 75 mm átmérőjű légcatorna elemeket összekapcsolják a befúvó/elszívó anemosztátokkal, illetve fali rácsokkal.

Felhasznált anyagok

A fogadódoboz anyaga horganyzott acéllemez, belül 9 mm vastag hangszigeteléssel.

Tartozékok

- TSO 125 (mennyezeti elem (be/el))
- TNC 125 (mennyezeti elem (be/el))
- KV 125 (elszívó légszelep (el))
- FLX-HDPE-A-75 (flexibilis cső)
- FLX-CS-PVC-75 (végdugó)
- FLX-USC/USZ-75 (tömítőgyűrű)

Kivitel

A fogadódobozok beépíthetőség szerint kétféle kivitelben készülnek:

T.1.

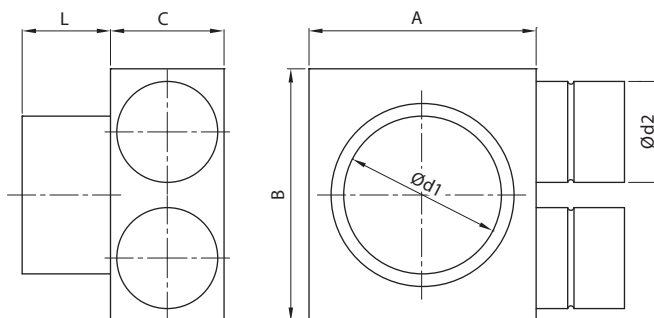
Típus	Kör keresztmetszetű anemosztát fogadódoboz
Rövid nyakkal	DB-F
Hosszú nyakkal	DB-F-L

Fogadódoboz körcsatlakozású anemosztáthoz

A DB-F (L kivételben hosszú nyakú fogadódoboz 2 vagy 3 db egy sorba rendezett „d2” átmérőjű csatlakozással rendelhető. A „d1” csomák a doboz alján található, melyhez a TNC, TSO, KV anemosztátok csatlakoztathatók.

T.2.

Termékkód	A	B	C	L	d1	d2	n1
DB-F-75-2	180	200	90	50	125	75	2
DB-F-L-75-2	180	200	90	320	125	75	2
DB-F-75-3	180	300	90	50	125	75	3
DB-F-L-75-3	180	300	90	320	125	75	3



Kiírás DB-F

Rendelési kód:	DB-F	-X	-XX	-X
Termékkód:	DB-F			
rövid nyakkal		-		
hosszú nyakkal		L		
d2 csatlakozások átmérője			75	
d2 csatlakozások száma				2 3
Kiírás példa: DB-F-L-75-2				